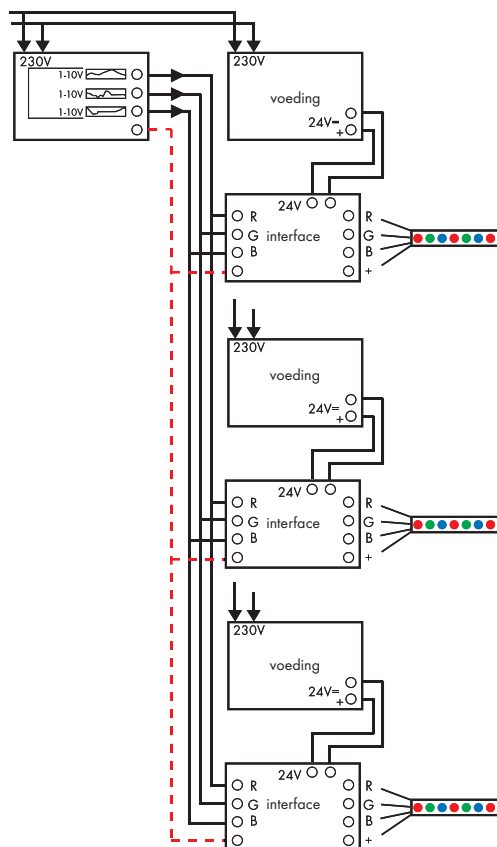


## AANSLUITSCHEMA

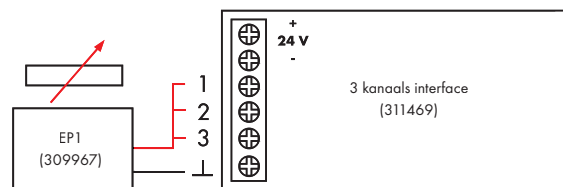
Parallelschakeling bij grote vermogens.

Bij een belasting van >50W moet er opnieuw gevoed worden.



## AANSLUITSCHEMA

Voorbeeld met EP1 dimmer 1-10V en 3 kanaals interface



## PWM INTERFACE 1 KANAALS 12V=/24V=

12=  
of  
24=



Artikel nr.	Omschrijving	Spanning primair in DC	Spanning secundair in DC	Uitgangsbelasting	Specificaties	Lengte in cm	Breedte in cm	Hoogte in cm	Prijs
311363	PWM interface 1 kanaals	12V 24V	12V 24V	50W max. 100W max.	ta: 50°C/tc: 70°C	17,0	4,0	3,0	79,90 €
Voor het dimmen van 12V DC en 24V DC Single Colour Strips. Stuurspanning: 1-10V. Output: 4,1A.									

## PWM INTERFACE 3 KANAALS 12V=/24V=

12=  
of  
24=



Artikel nr.	Omschrijving	Spanning primair in DC	Spanning secundair in DC	Uitgangsbelasting per kanaals	Specificaties	Lengte in cm	Breedte in cm	Hoogte in cm	Prijs
311469	PWM interface 3 kanaals	12V 24V	12V 24V	16,6W 33,3W	ta: 50°C/tc: 70°C	17,0	4,0	3,0	109,00 €
Voor het aansturen van 12V DC en 24V DC o.a. RGB strips. Stuurspanning: 3x 1-10V. Output: 3x 1,4A max.									

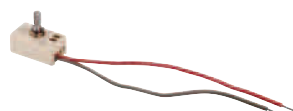
## PWM INTERFACE 3 KANAALS 350mA

24=  
mA  
350



Artikel nr.	Omschrijving	Spanning primair in DC	Spanning secundair in mA	Uitgangsbelasting per kanaals	Specificaties	Lengte in cm	Breedte in cm	Hoogte in cm	Prijs
311364	PWM interface 3 kanaals	24V	350	7W	ta: 50°C/tc: 70°C	17,0	4,0	3,0	169,00 €
Voor het aansturen van 350mA toepassingen met max. 5x 1W PowerLED per kanaal. Stuurspanning: 3x 1-10V. Output: 3x 350mA max.									

## EP1 DIMMER 1-10V



Artikel nr.	Omschrijving	Belasting	Lengte in cm	Breedte in cm	Hoogte <sup>1</sup> in cm	Hoogte <sup>2</sup> in cm	As-Ø in cm	Gewicht in kg	Prijs
309967	EP1 Dimmer 1-10V	10W max.	2,3	3,9	2,0	3,6	0,6	0,04	11,25 €
Voor het aansluiten op interfaces met 1-10V stuurspanning.									